

# 2024년도 제1회 건축사 자격시험 문제

과목 : 건축설계2

제2과제(구조계획)

배점 40/100

한솔아카데미 www.inup.co.kr

## 제 목: 벤처사옥 구조계획

### 1. 과제개요

벤처사옥을 신축하고자 한다. 계획적 측면과 구조적 안전성 및 합리성을 고려하여 지상 2층 구조평면도를 작성하시오.

### 2. 계획조건

#### (1) 계획 기본사항 및 구조 적용사항

구분	적용사항	구분	적용사항
규모	지상 2층	구조	철근콘크리트구조
적용하중	고정하중 6.0kN/m <sup>2</sup> 활하중 3.0kN/m <sup>2</sup>	재료	콘크리트 $f_{ck}=27\text{MPa}$ 철근 SD400
슬래브 및 계단 벽체	두께 150mm		

<표1> 부재 단면 기호 및 크기 (단위: mm)

	기호	C1	C2	C3	
	기둥	단면			
	크기	400×400			
	기호	A	B	C	D
	큰 보, 캔틸레버 보	단면			
	크기	400×500 (W×D)			

주) 제시된 부재 단면은 개략적 해석결과를 반영한 값이다.

### 3. 고려사항

#### (1) 공통사항

- 구조 부재는 경제성, 시공성 및 공간 활용성 등을 고려하여 합리적으로 계획한다.
- 지붕은 <그림1>과 같이 평지붕으로 한다.
- 전체 구조시스템 및 부재 단면 계획 시 횡력은 고려하지 않는다.
- 1층 서측에는 <그림1>과 같이 필로티에 주차 8대를 배치한다.(주차단위구획 2.8m×5.5m)
- 캔틸레버 슬래브를 계획하고, 내민 길이(지지부재의 중심에서 슬래브 끝단까지)는 2.2m 이상 3m 이하로 계획한다.

#### (2) 기둥 모듈 구조계획

- 기둥 간격은 9m 이하, 100mm 단위로 계획한다.
- X축 방향은 동일한 간격으로 계획하고, Y축 방향은 임의로 한다.
- 기둥은 강축과 약축을 고려하여 배치한다.

#### (3) 오프닝 위치 계획

- 2층 바닥에 6.5m×23m의 오프닝을 설치한다.
- 오프닝 위치는 <그림2>를 참조하여 계획한다.

#### (4) 계단 설치를 위한 구조계획

- 계단은 오프닝 영역 안에 설치한다.
- 계단의 구조와 크기는 <그림3>을 참조한다.
- 계단의 2층 계단 슬래브 지지를 고려하여 위치를 계획한다.

### 4. 도면작성 기준

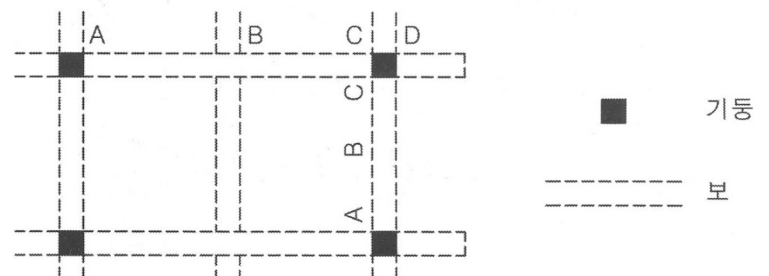
#### (1) 지상 2층 구조평면도

- 기둥은 실선으로 큰 보(Girder), 작은 보(Beam)는 점선으로 표시한다.
- 슬래브 오프닝을 실선으로 표시한다.
- 계단은 <보기2>를 참조하여 표현한다.
- 기둥 기호는 <표1>을 참조하여 표기한다.
- 보 단면기호는 X축열과 Y축열에서 각각 한 열만 선택하여 표기한다.
- 보 단면기호는 <표1>을 참조하여 <보기1>과 같이 보의 양단부 및 중앙부 상단에 표기한다.

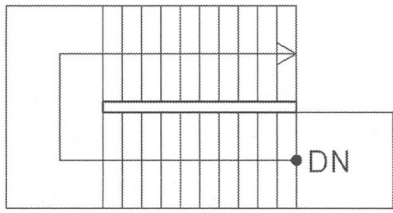
#### (2) 공통사항

- 도면에 축선, 축열, 치수 및 기호를 표기한다.
- 단위: mm
- 축척: 1/200

<보기1> 기둥, 보, 보 단면기호 도면 표기



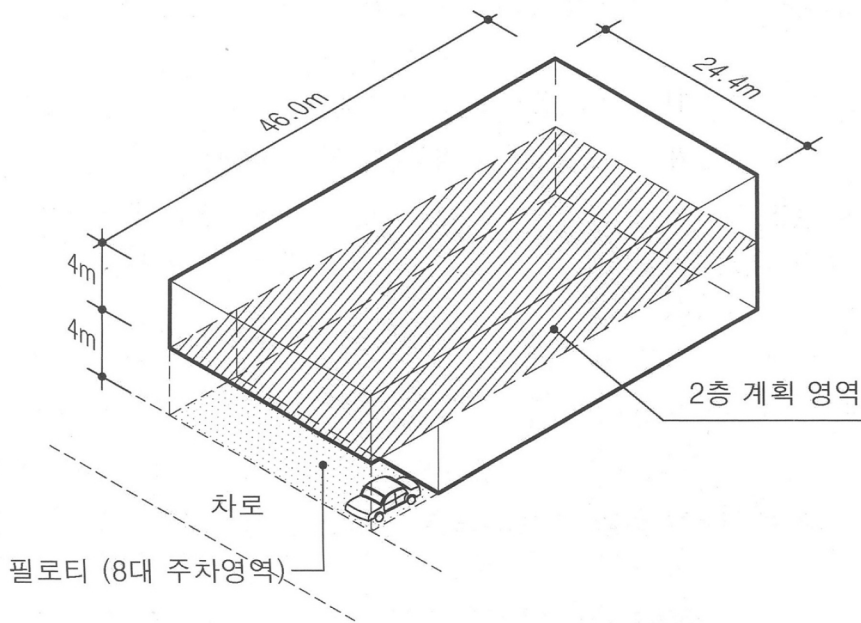
<보기2> 계단 도면 표기



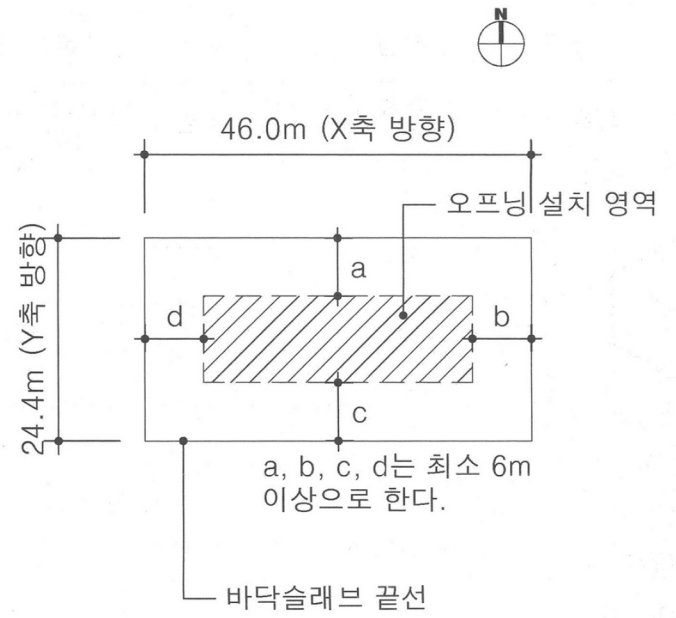
5. 유의사항

명시되지 않은 사항은 현행 관계법령의 범위 안에서 임의로 한다.

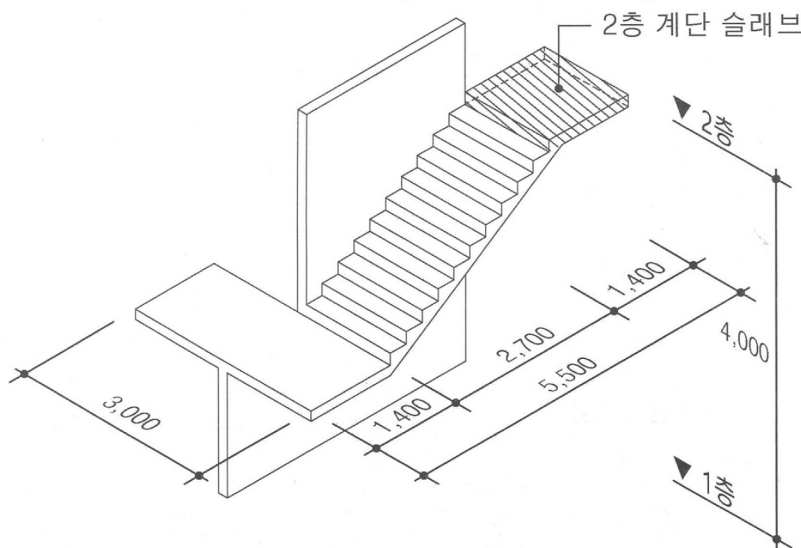
<건축물 주요 개념 및 입체도> 축척 없음



<그림1> 건축물 윤곽개념도



<그림2> 평면개념도



<그림3> 계단입체도