

2023년도 제2회 건축사 자격시험 문제

과 목: 건축설계 2 제1과제(단면설계·설비계획) 배점 60 / 100 한솔아카데미 www.inup.co.kr

제 목: 마을도서관 신축 단면설계 및 설비계획

1. 과제개요

근린공원 내 마을도서관을 신축하고자 한다. 계획적 측면과 기술적 사항을 고려하여 단면도와 단면 상세도를 작성하시오.

2. 건축물개요

구분	지하 1층	지상 1, 2층
구조	철근콘크리트구조	강구조

3. 단면설계 조건 및 고려사항

- 제시된 층별 부분평면도에 표시된 단면 지시선을 기준으로 A-A' 단면도를 작성한다.
- <표 1> 설계기준을 적용하며, 표기되지 않은 사항은 임의로 계획한다.
- 답안지에 제시된 수직기준선은 구조체 중심선이고, 수평기준선은 마감면(FL)이다.
- 지하 1층의 층고는 장애인의 이용, 다목적홀의 유효높이(4,300mm), 보 아랫면에서 천장마감면까지의 높이(350mm)를 고려한다.
- 구조는 내화성을 갖추고 방화구획은 고려하지 않는다.
- 주출입구 트렌치는 침하방지를 고려한다.
- 단열계획은 <표 2>에 따라 지하층은 내단열로 계획하고 방수 및 방습을 고려한다. 지상층은 외단열을 원칙으로 하며, 제시된 층별 부분평면도를 기준으로 열교현상을 최소화하고 시공성을 고려하여 계획한다.
- 방수는 비노출을 원칙으로 하며, 위치에 따라 적절한 공법(액체방수, 도막방수, 복합방수 등)을 사용한다.
- 베란다 A와 베란다 B는 내·외부 동일한 높이로 계획하고, 투시형 안전난간 및 우수처리 등을 계획한다.
- 베란다 A의 조경은 토심 600mm를 확보하고, 조경 두겹대 윗면의 높이는 베란다 마감면과 동일하게 설계한다.
- 지상 2층 열람실의 바닥구조는 강봉을 이용하여 상부구조체에 매달린 구조(Hanging structure)로 계획한다.

4. 단면상세설계 조건 및 고려사항

- 구조체, 단열, 방수 및 마감재 등의 구성요소를 고려하여 단면상세를 계획한다.
- 각 부분 구성요소들의 상세를 표현하고 규격, 치수 및 명칭 등을 표기한다.

<표 1> 설계기준

구분		규격 및 치수(mm)		
구조체	철근콘크리트 구조	슬래브	두께 150	
		기둥	400×400	
		보(W×D)	400×600	
		지하층 외부벽체	두께 400	
		기초(온통기초)	두께 600	
	강구조	기둥	H-300×300	
		보	H-500×300 H-350×150	
		슬래브	데크플레이트 두께 150	
		중도리	리브(Rib) C-100×50×20	
		강봉	∅30	
외부 마감	외벽	금속복합패널 (단열재 포함)	두께 150	
	지붕	금속복합패널 (단열재 포함)	두께 250	
	베란다	목재데크 (이중바닥구조)	두께 25 (전체두께 250)	
내부 마감	천장	2층	내화페인트 위 유성페인트	(구조체 노출)
		지상 1층 지하 1층	친환경흡음텍스	두께 15
	벽체	지하 1층	석고보드 2겹 위 도장	두께 25
		지상층	석재	두께 30
	바닥	지상층	목재 플로어링	두께 24
		지하층		
창호		알루미늄 프레임(W×D)	60×150	
		삼중유리	두께 32	
냉·난방설비		EHP (W×D×H)	900×900×350	
주출입구 트렌치		U형 콘크리트 트렌치 위 스테인리스 커버	300×300	
선홍통		스테인리스 관	∅100	

<표 2> 단열재기준

등급 분류	단열재 종류
가	압출법보온판 2호
	그라스울 보온판 120K
나	비드법보온판 1종 1호
	그라스울 보온판 32K

건축물의 부위		단열재 등급별 허용 두께(mm)	
		가	나
거실의 외벽	외기에 직접 면하는 경우	190	225
	외기에 간접 면하는 경우	130	155
최상층에 있는 거실의 반자 또는 지붕	외기에 직접 면하는 경우	220	260
	외기에 간접 면하는 경우	155	180
최하층에 있는 거실의 바닥	외기에 직접 면하는 경우	195	230
	외기에 간접 면하는 경우	135	155

5. 도면작성 기준

- (1) 마감면(F.L), 구조체면(S.L) 및 천장고(CH) 등 주요 부분 치수와 각 실의 명칭을 표기한다.
- (2) 건축물 내부의 입면을 표현한다.
- (3) 단열, 방수 및 내·외부 마감의 규격과 재료명 등을 표기한다.
- (4) 방수, 환기 및 설비의 표현은 <보기>를 따른다.
- (5) 단위: mm

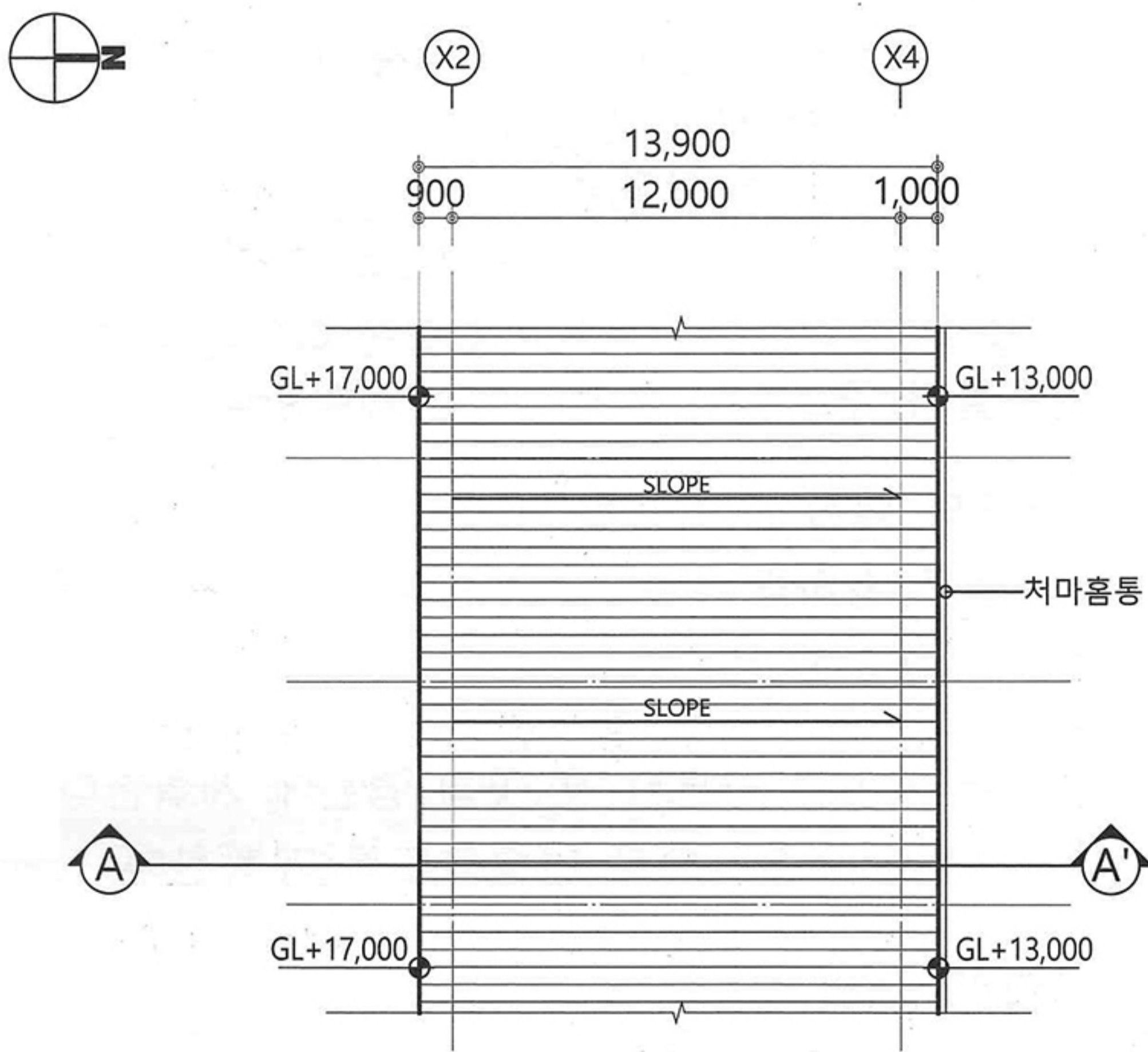
<보기>

구분	표시 방법	구분	표시 방법
자연환기		방수	-----
EHP		단열	
선흡통	-----		

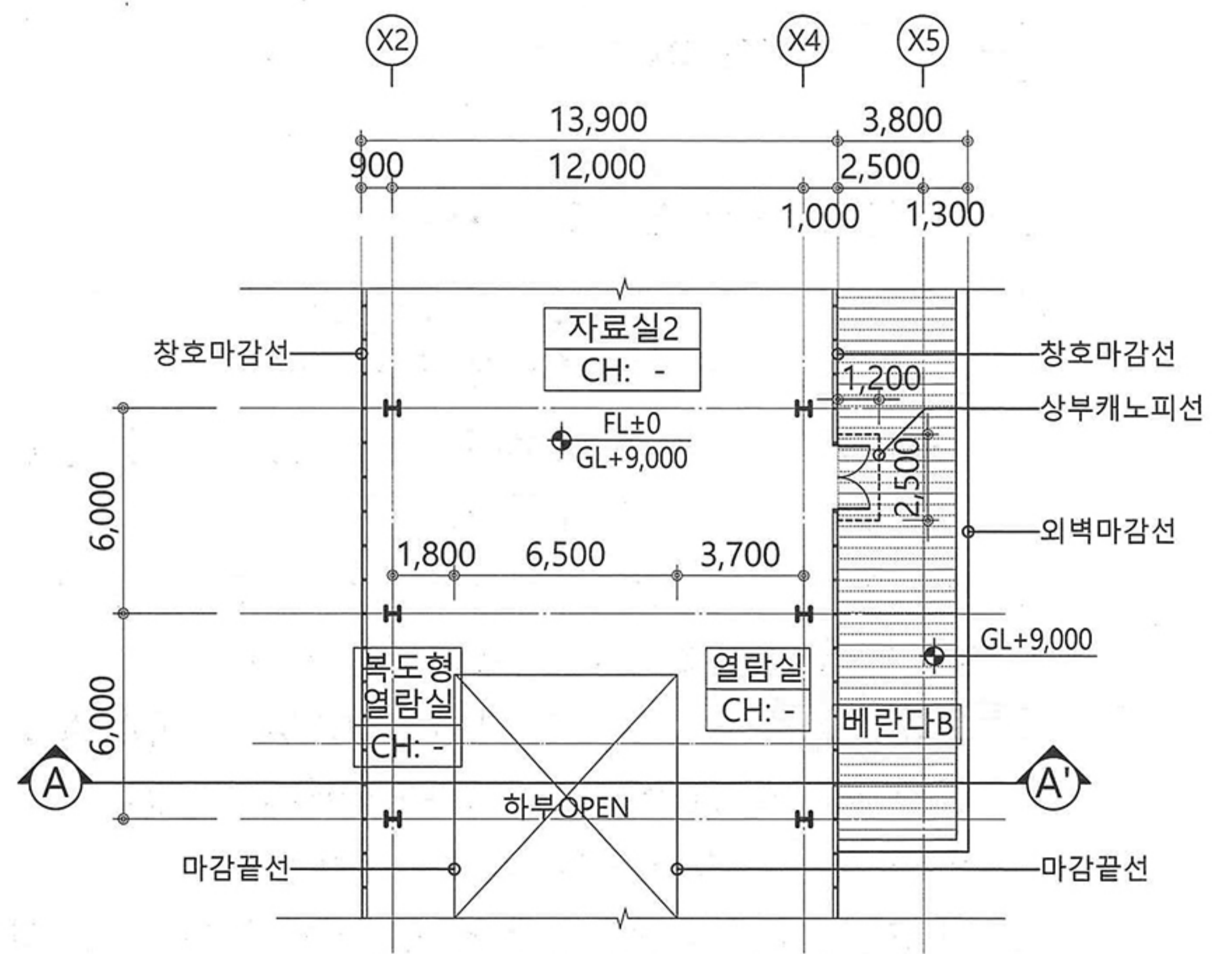
6. 유의사항

명시되지 않은 사항은 현행 관계법령의 범위 안에서 임의로 한다.

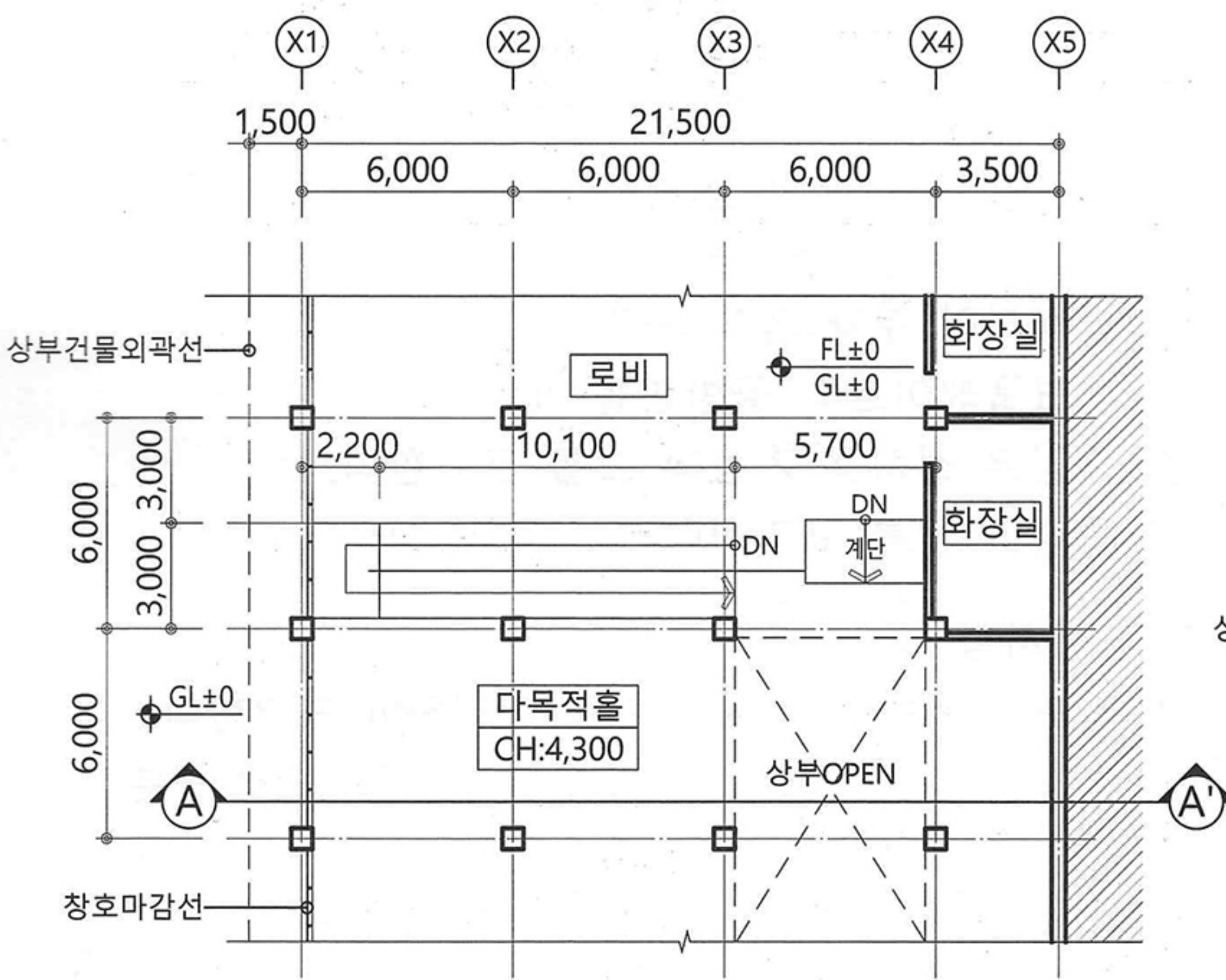
<층별 부분평면도> 축척 없음



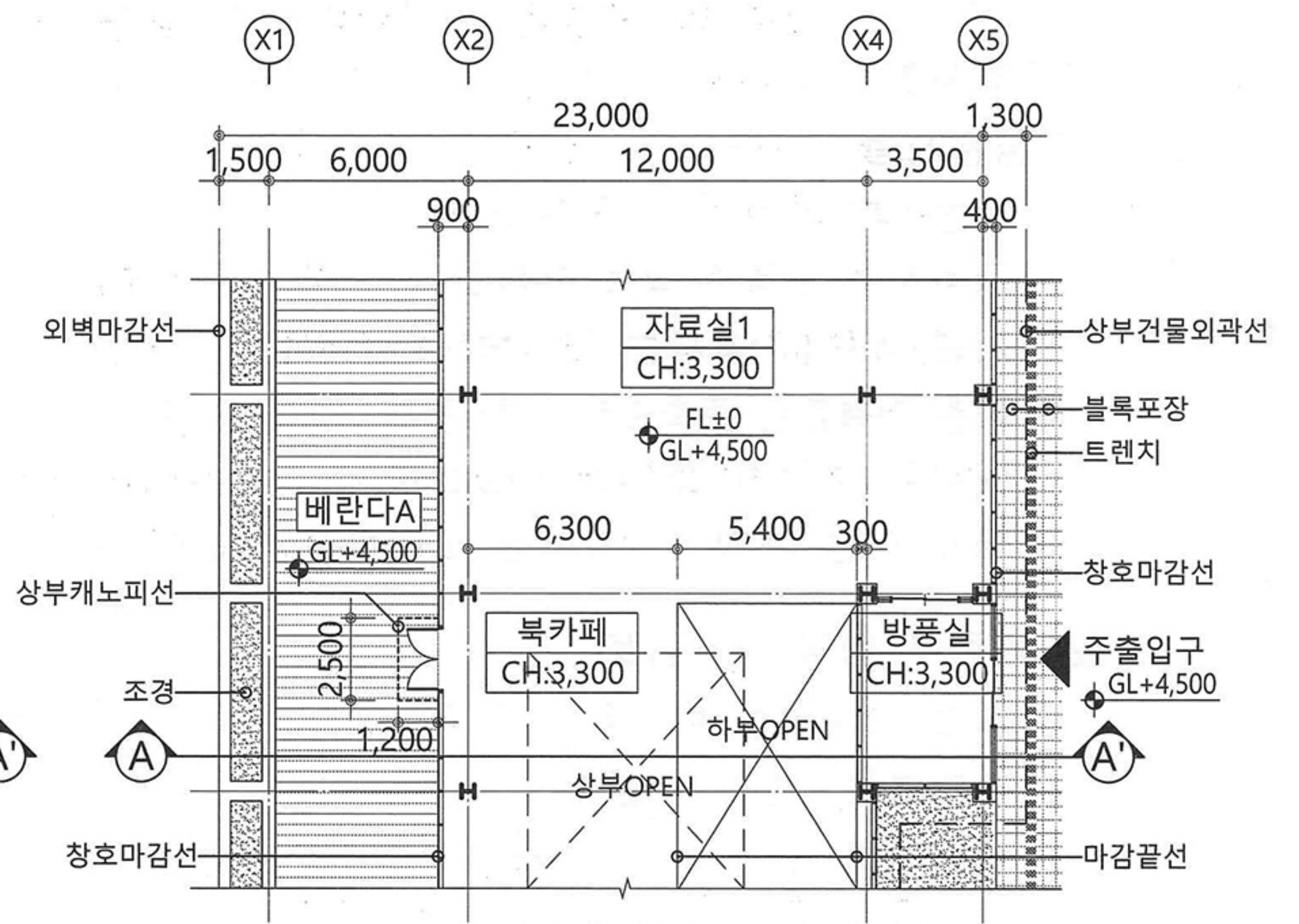
지붕 평면도



지상 2층 평면도



지하 1층 평면도



지상 1층 평면도