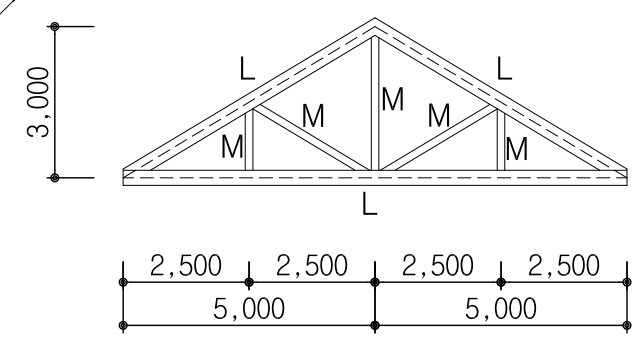


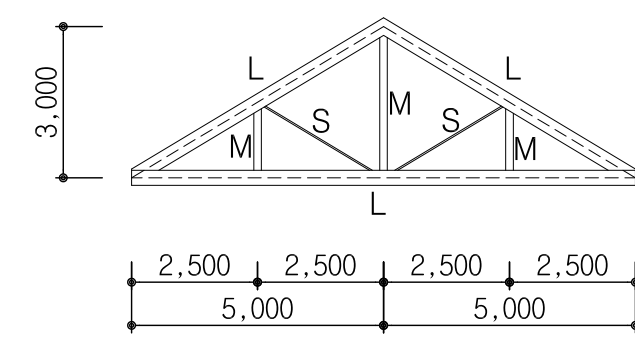
3-2

응시번호
성명
감독확인 (서명)

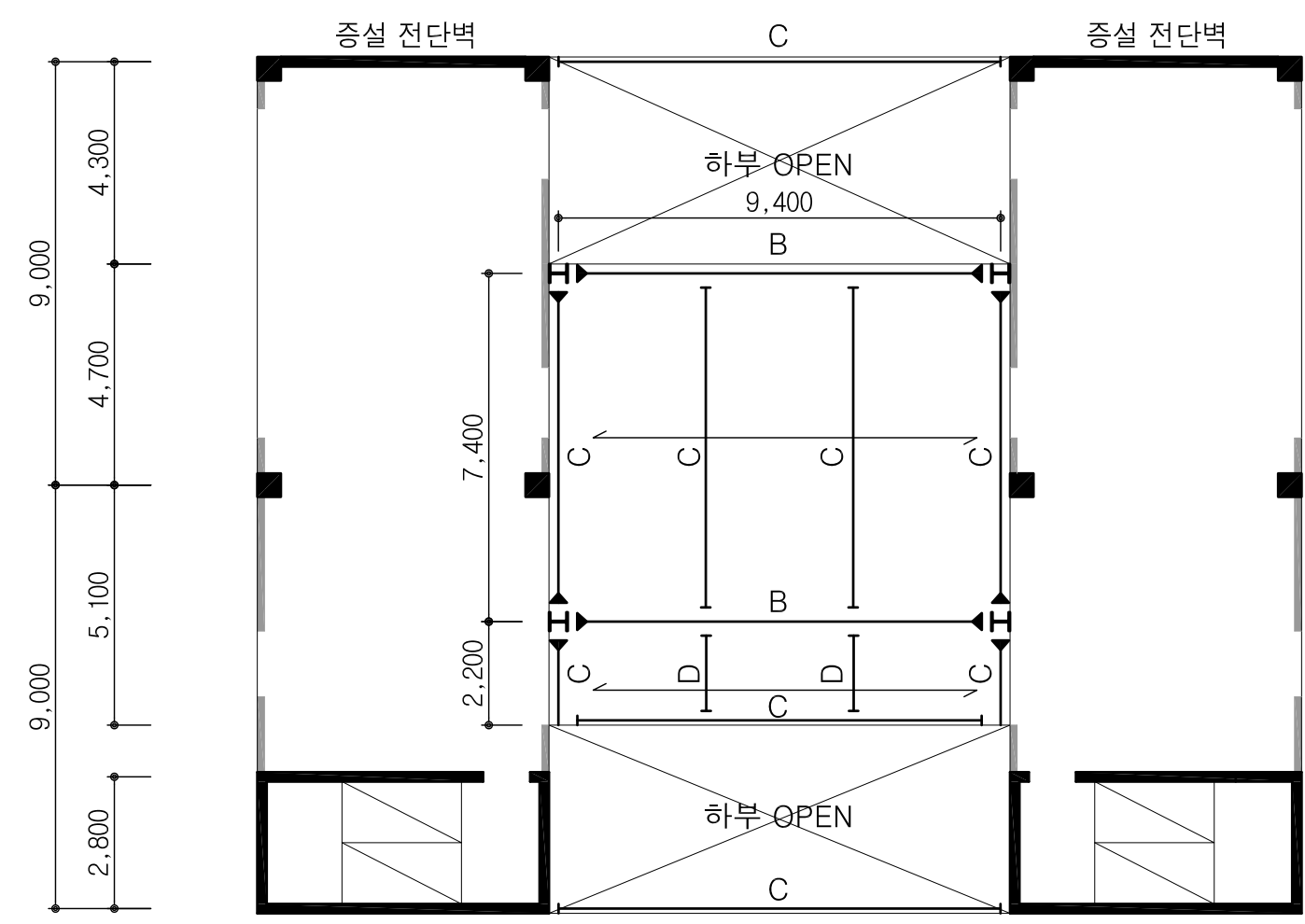
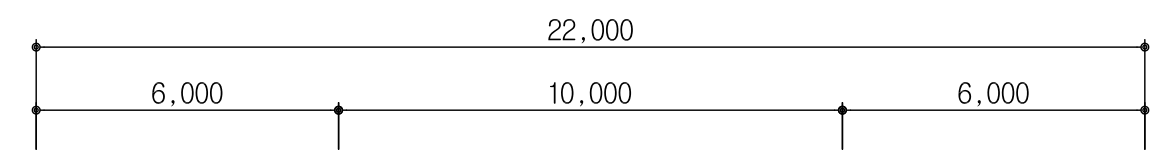
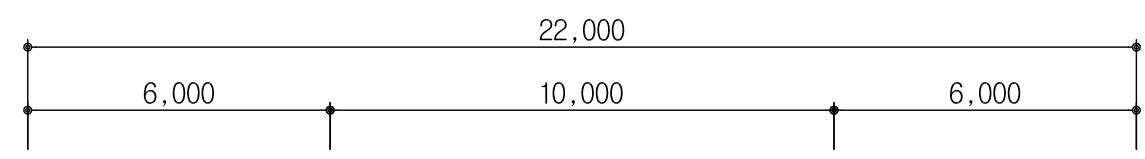
1안



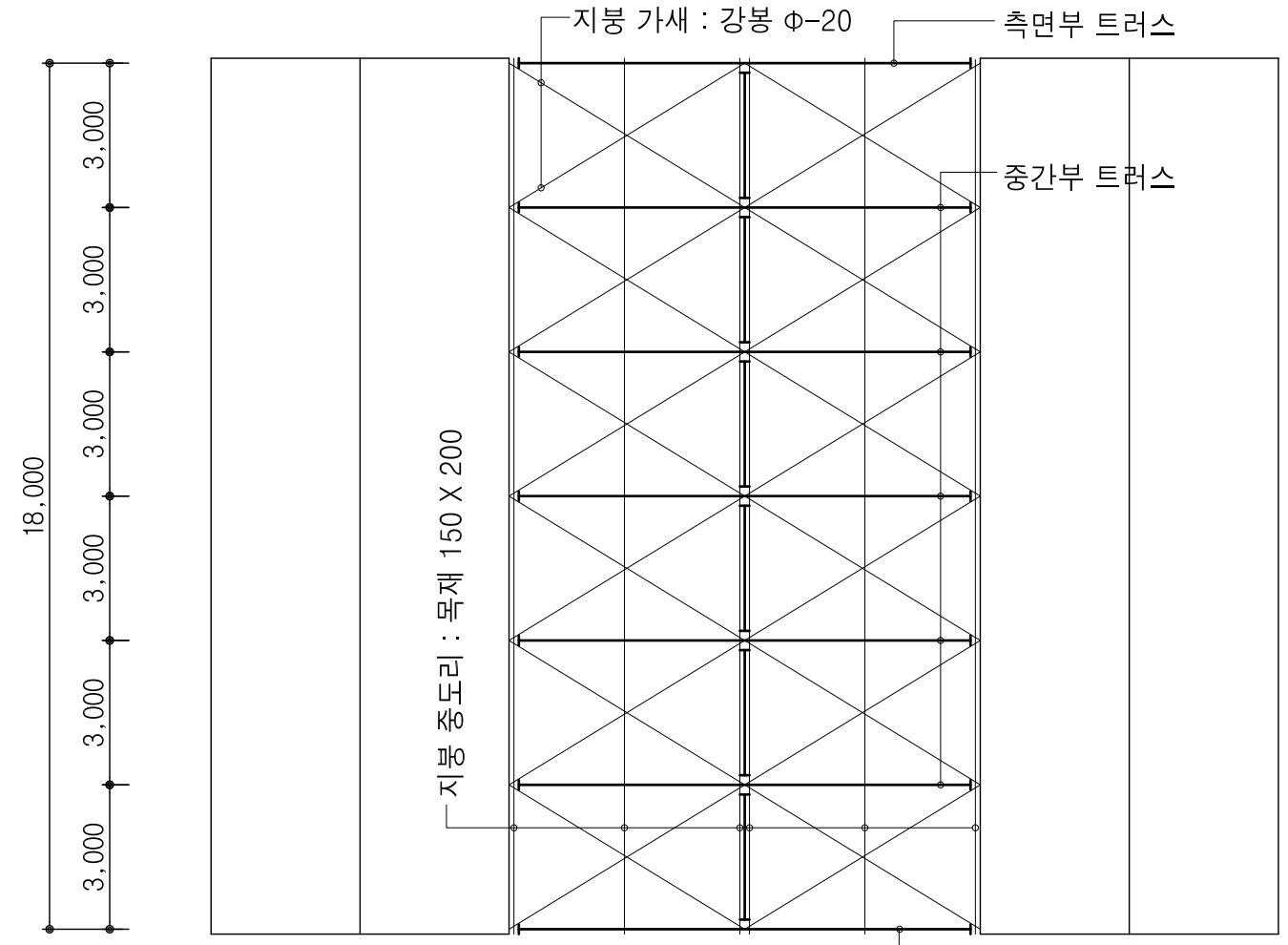
측면부 트러스 입면도
축척:1/150



중간부 트러스 입면도
축척:1/150



2층 구조평면도
축척:1/150



지붕 구조평면도
축척:1/150