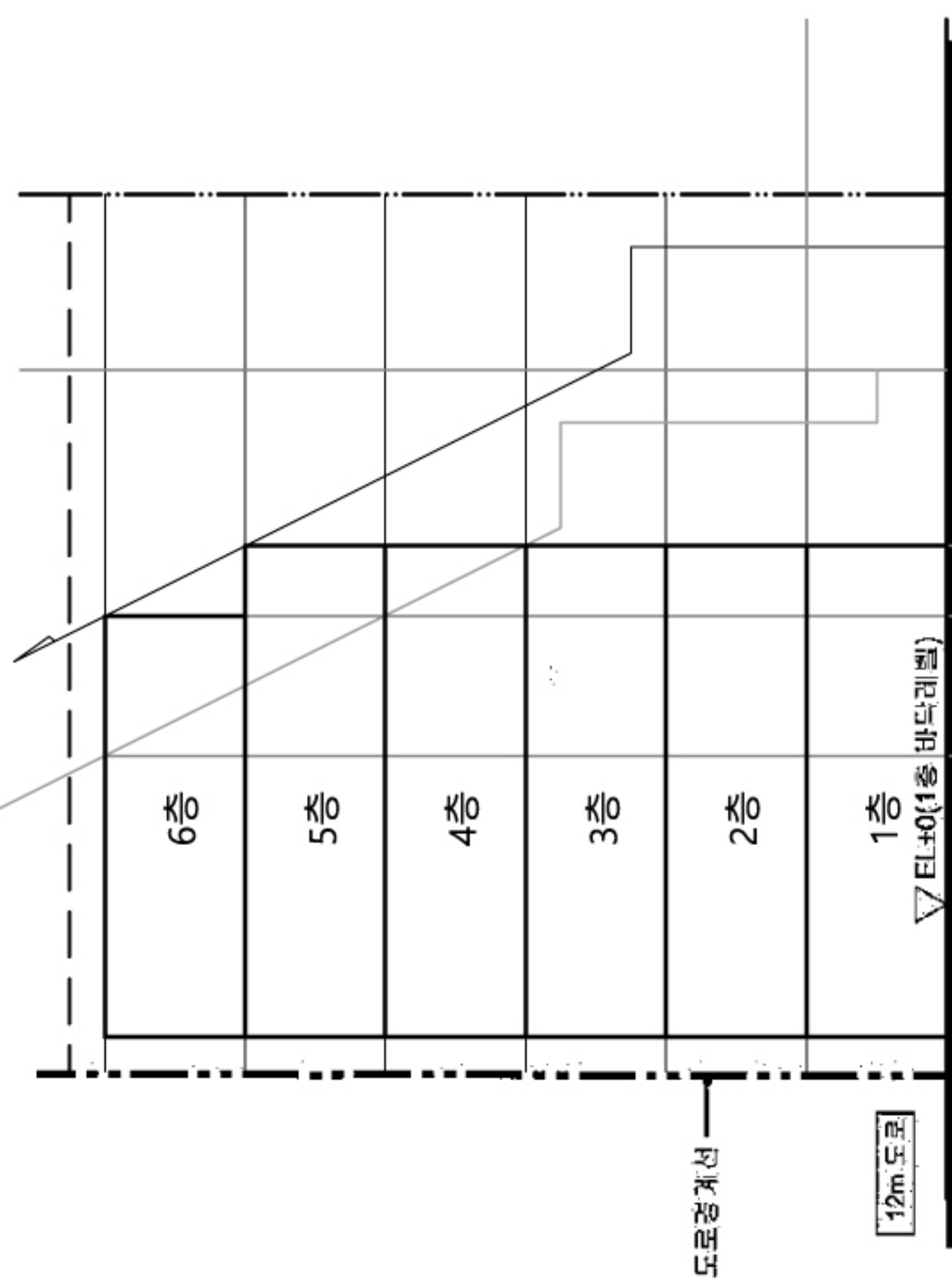
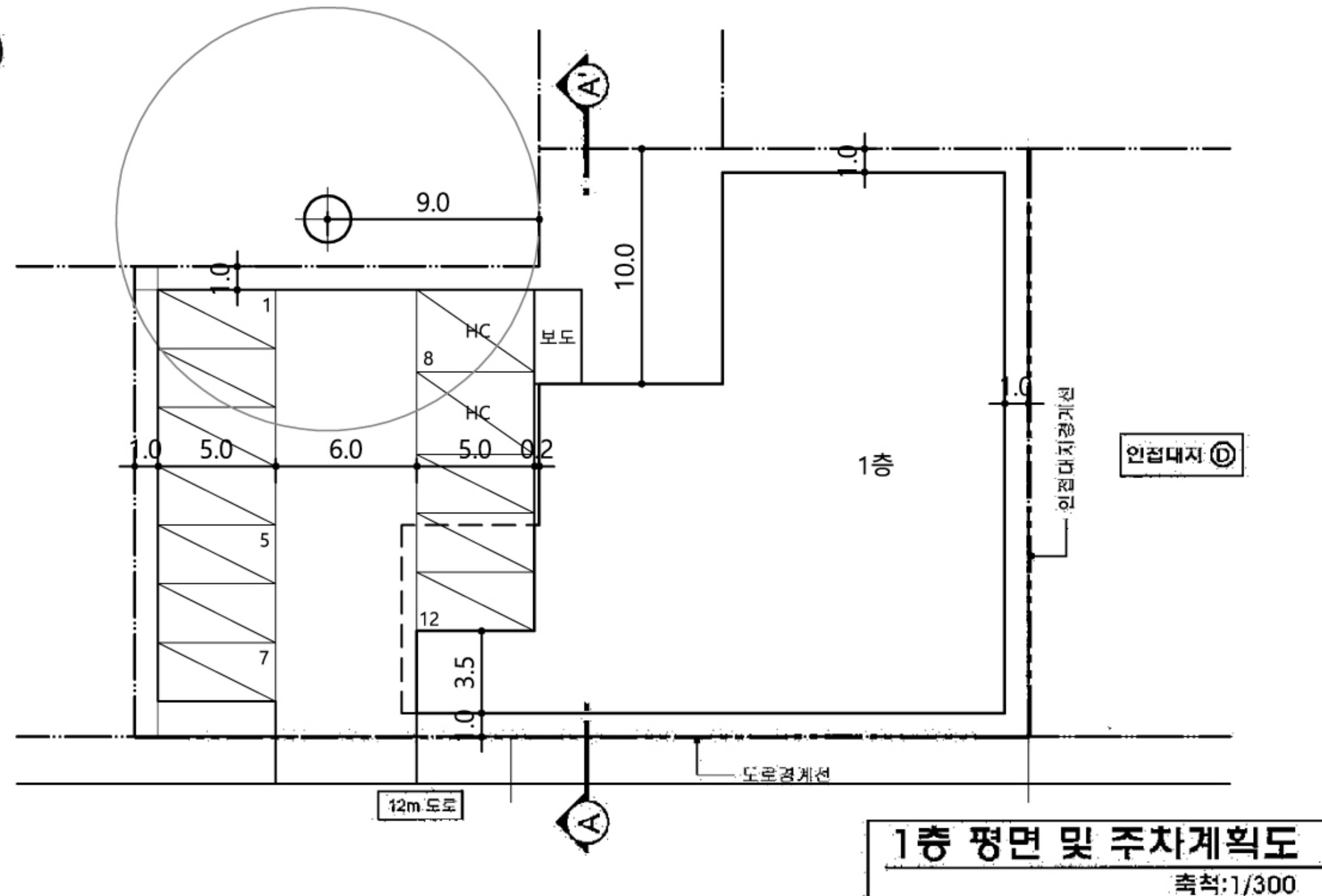
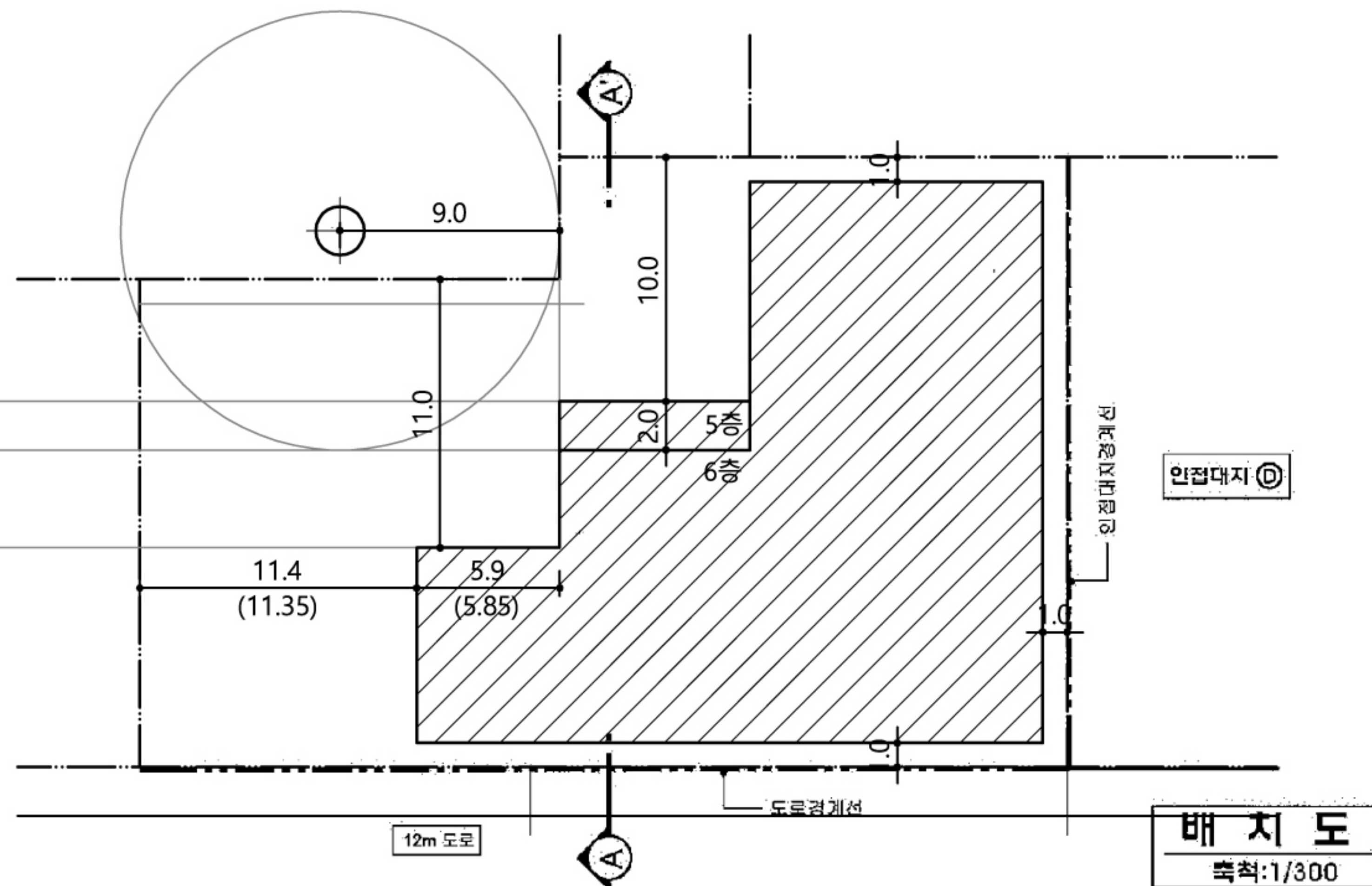


■ 계획개요

대지면적	864 m ²	
건축면적	432 m ²	
건폐율	50 %	
용적률	295 %	
지상층별 면적표	1층	404.3 m ²
	2층	432 m ²
	3층	432 m ²
	4층	432 m ²
	5층	432 m ²
	6층	416.4 m ²
		m ²
	m ²	
지상층 연면적	2,548.7 m ²	
주차대수	12 대	



A-A' 단면도
축척: 1/300



배치도
축척: 1/300