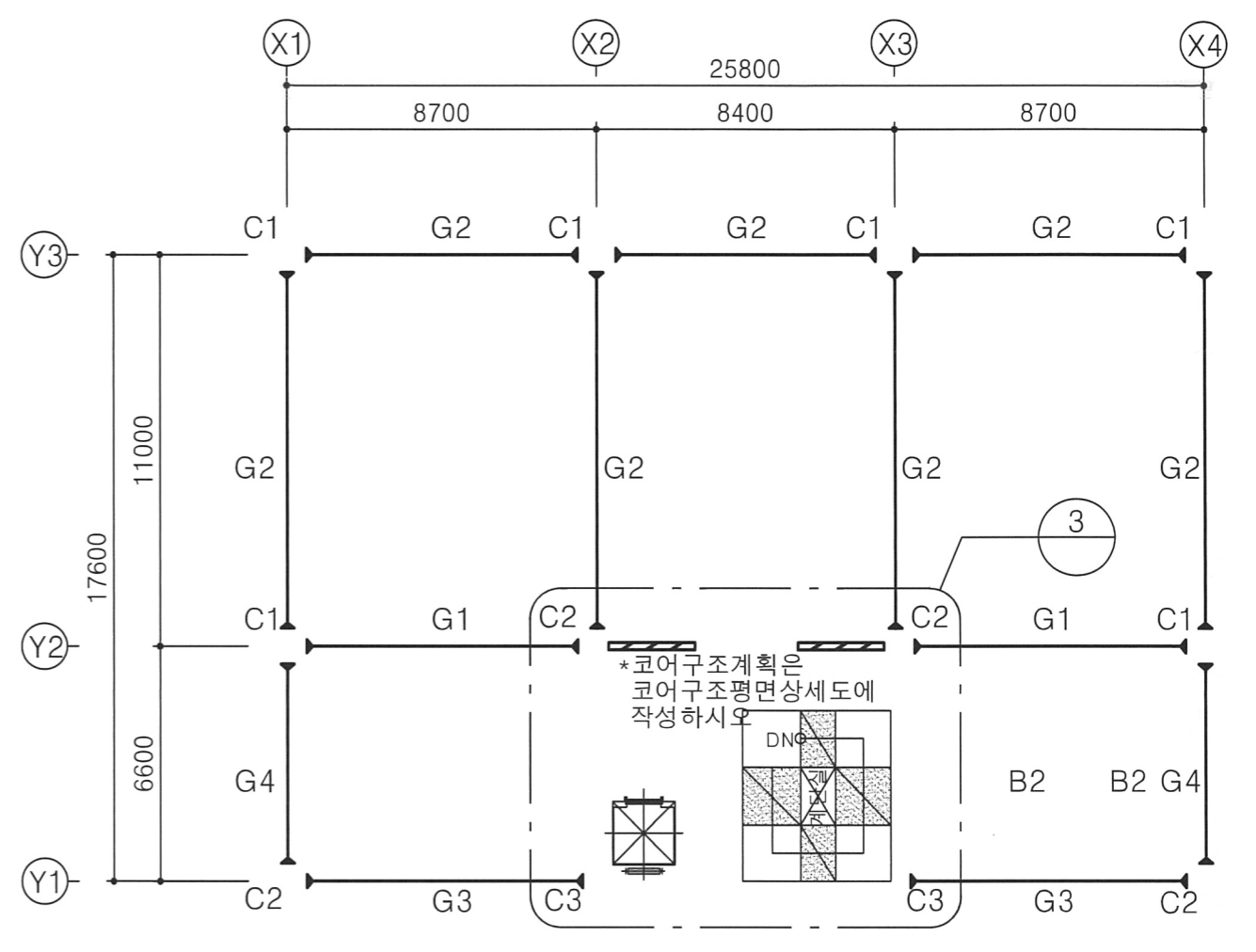
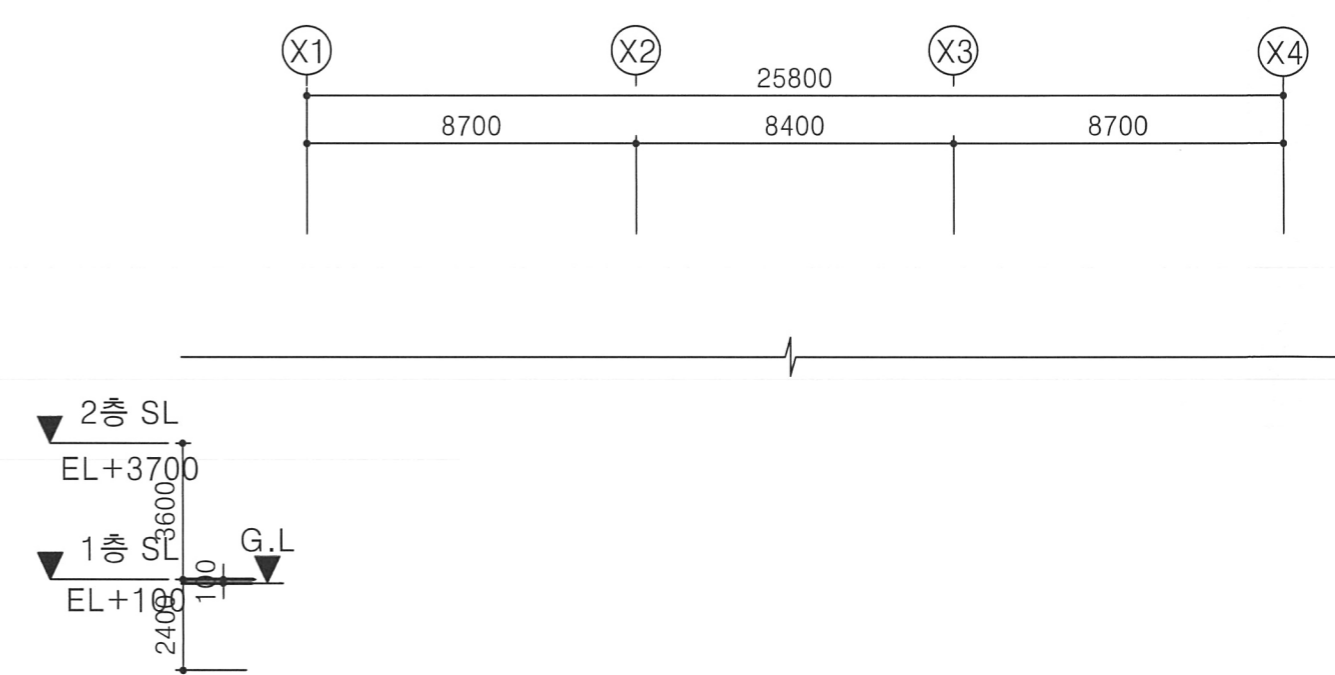


3 코어 구조평면상세도  
축척: 1/50



1 3층 구조평면도  
축척: 1/200



2 Y2열 구조입면도  
축척: 1/200