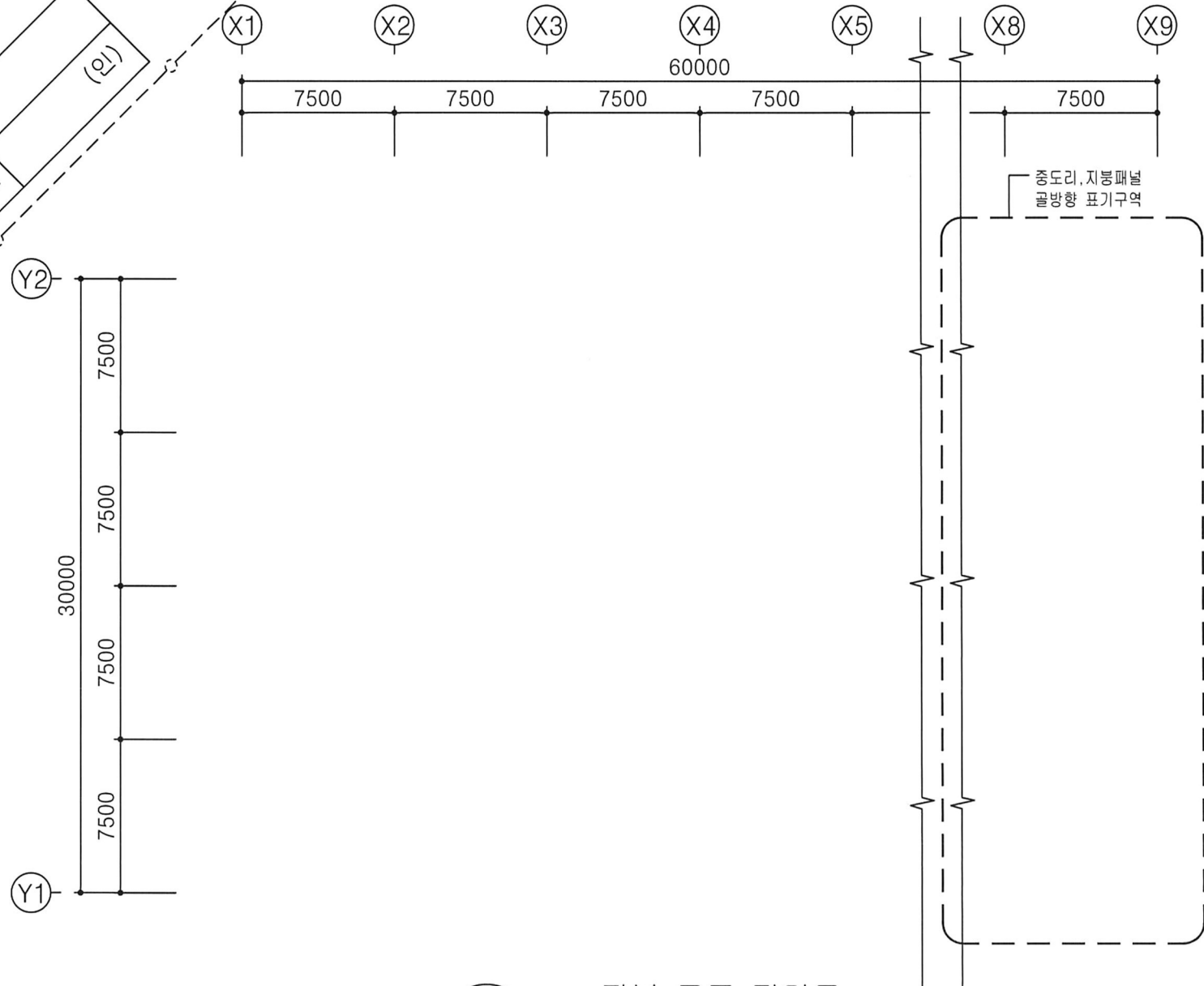
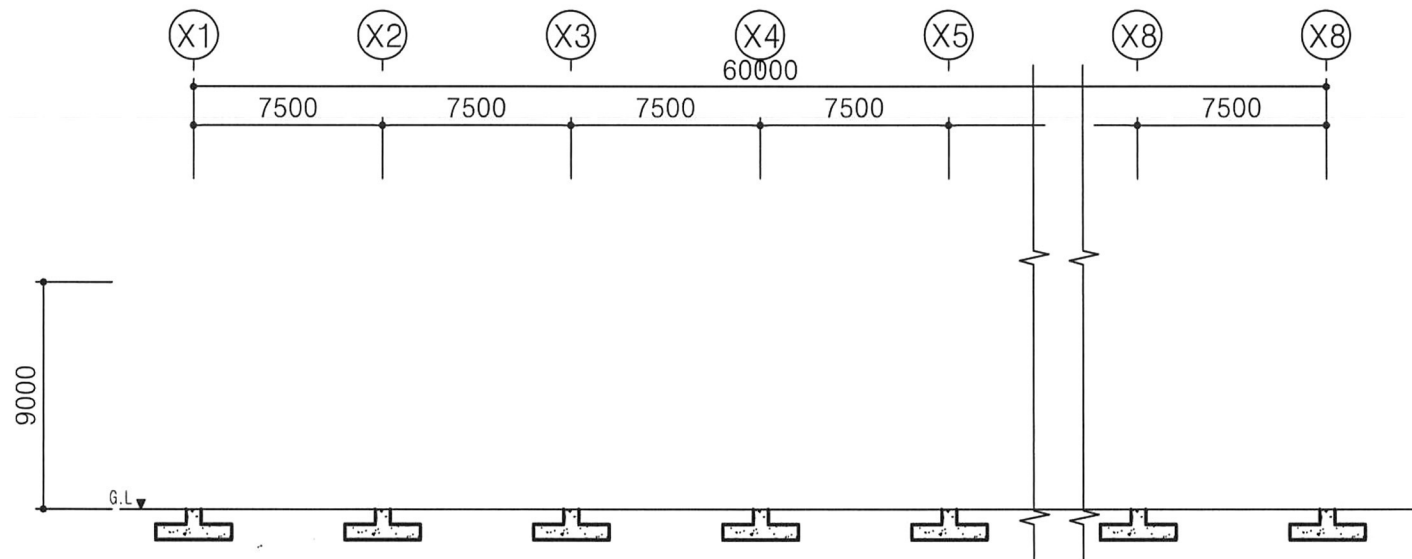


2014

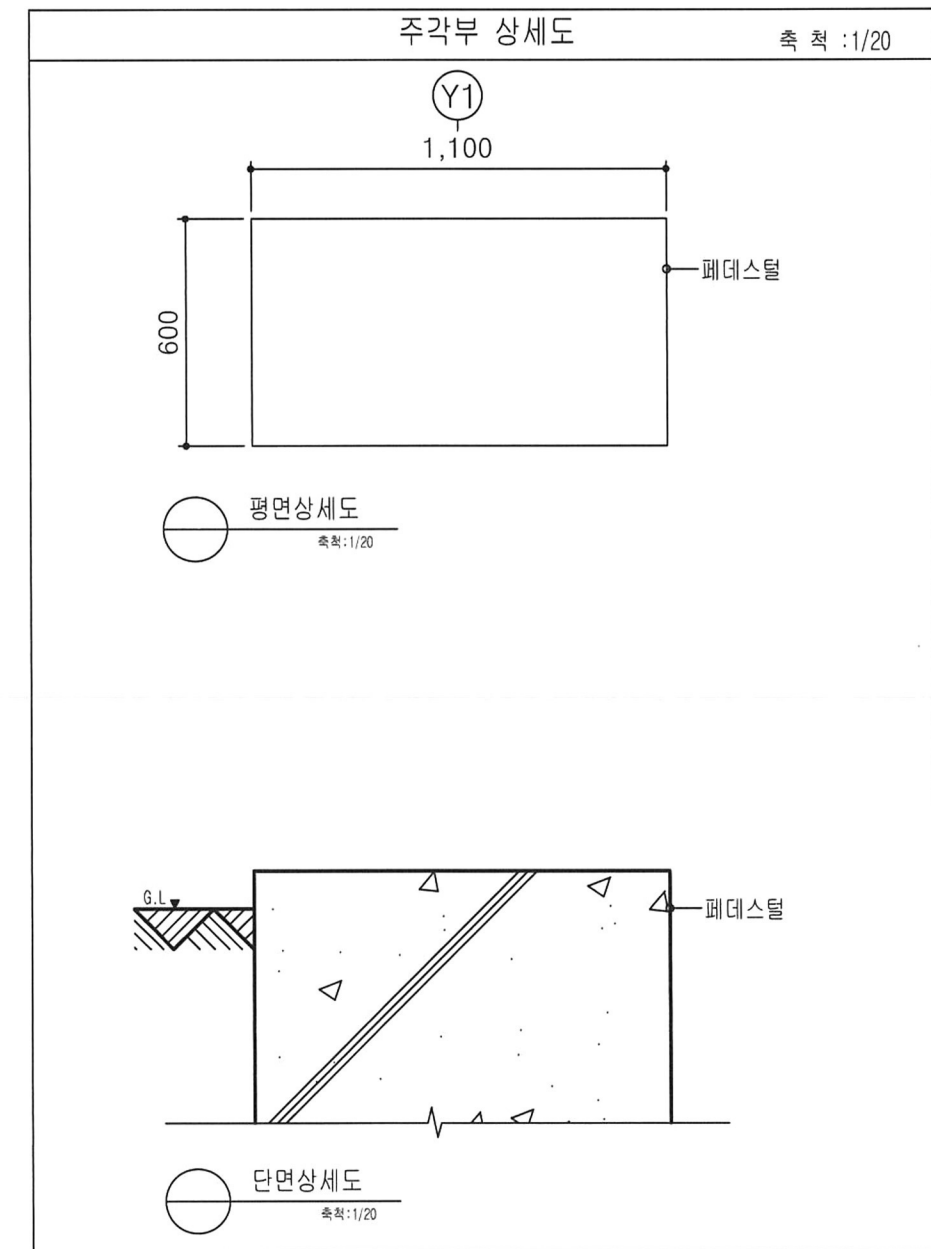
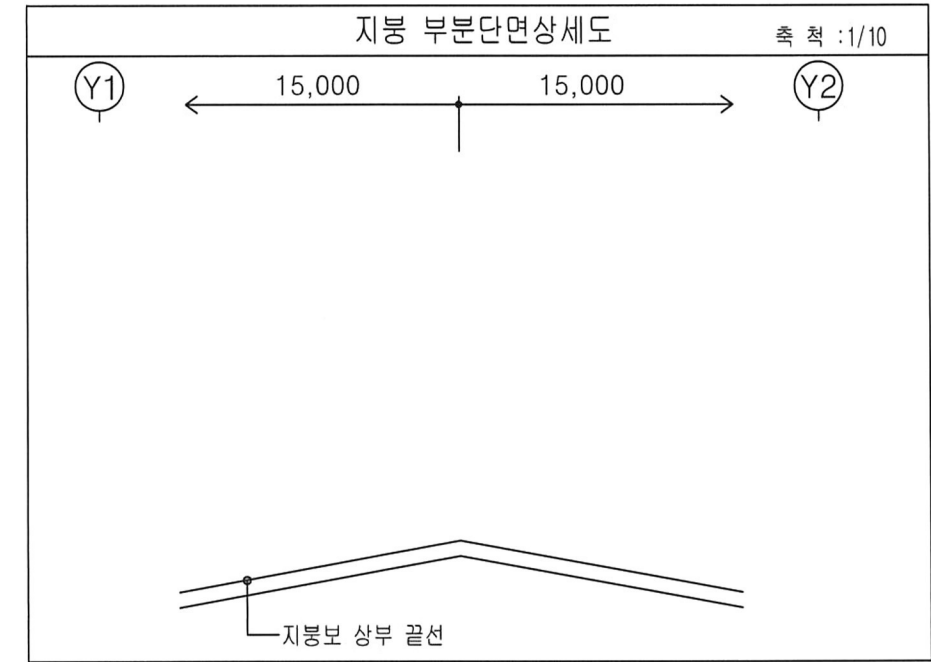
응시번호
성명
감독확인
(인)



지붕 구조 평면도
축척: 1/300



외벽(Y1열) 구조 입면도
축척: 1/300



평면상세도
축척: 1/20

단면상세도
축척: 1/20