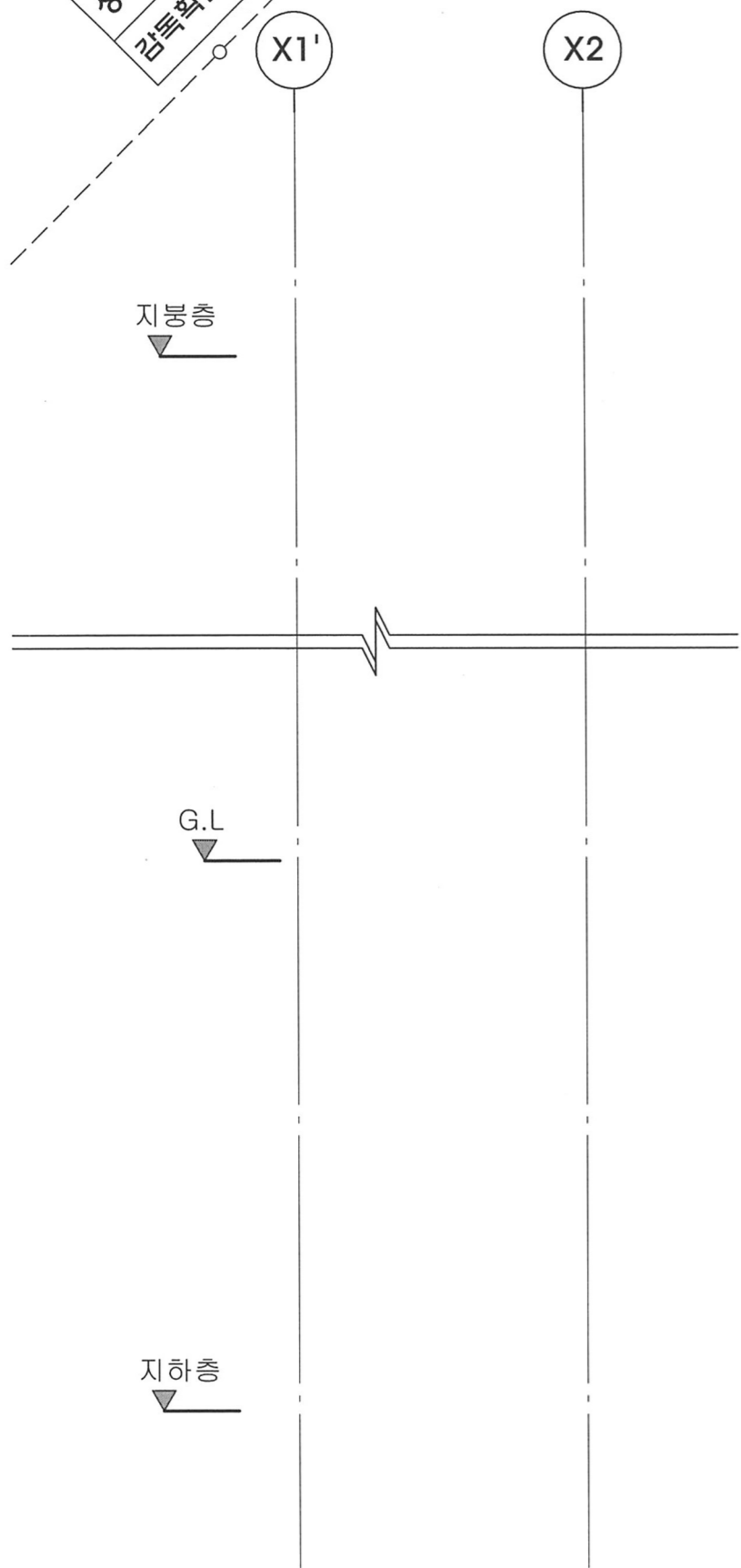


1 2009

용시번호	
성명	
감독확인	(인)

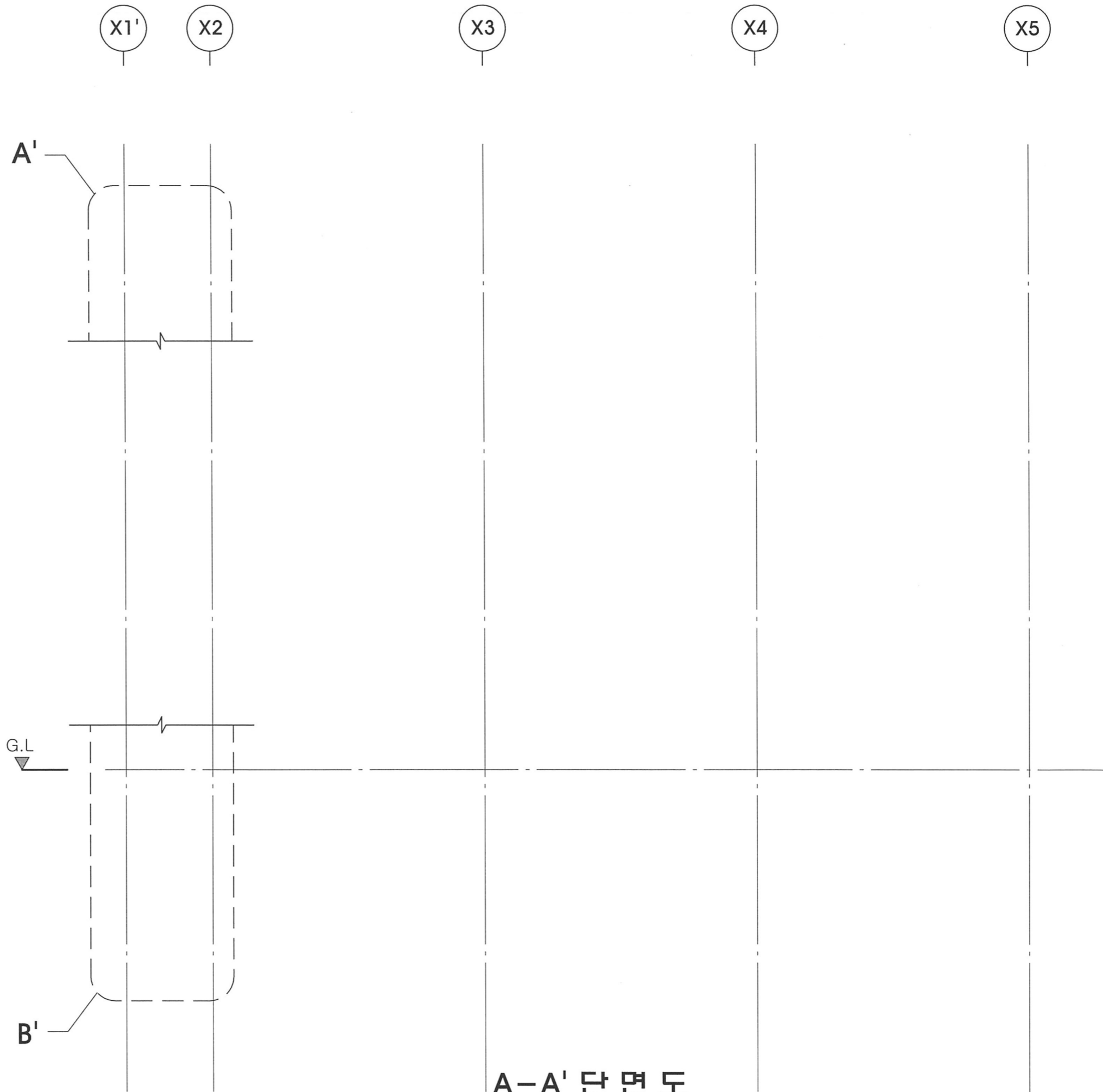
### A부분 상세도

축척 : 1 / 50



### B부분 상세도

축척 : 1 / 50



### A-A' 단면도

축척 : 1 / 100