

2006년도 제2회 건축사 자격시험 문제

과목: 건축설계2 제2과제(계단설계 및 설비계획)

응시 번호:

성명:

(주)한솔아카데미 통신강좌

제목 : 도심지 종합병원 코어 설계

1. 과제개요

제시된 도면은 도심지 종합병원의 병동 기준층 평면도이다. 합리적인 설비계획이 될 수 있도록 아래 사항을 고려하여 코어를 설계하시오.

2. 설계조건

- (1) 규모 : 지상 4층, 지상 16층
- (2) 층 고 : 4,200mm
- (3) 특별피난계단 : 1개소
 - ① 계단 및 계단참의 너비 : 1,400mm 이상
 - ② 부속실(전실) : 4m² 이상
 - ③ 배연설비용 급배기풍도 설치
- (4) 승강기 : 일반용(20인승) 3대, 환자용 3대
 - ① 승강기 홀의 너비 : 일반용 3,500mm 이상
환자용 4,000mm 이상
 - ② 승강로 크기 : 첨부도면 참조
- (5) 비상용승강기 : 15인승 1대
 - ① 승강장 : 6m² 이상
 - ② 배연설비용 급배기풍도 설치
 - ③ 승강로 크기 : 첨부도면 참조
- (6) 배선용(음식 및 화물운송) 승강기 : 1대
 - ① 배선실(승강장 및 배식준비실) : 20m²이상
 - ② 승강로 크기 : 첨부도면 참조
- (7) 화장실 : 남·여 구분 설치
 - ① 남자화장실 : 대변기 2개 이상, 청소도구실 1개
소변기 2개 이상, 세면기 2개 이상
 - ② 여자화장실 : 대변기 3개 이상, 창고 1개
세면기 2개 이상
 - ③ 장애인용 화장실 : 고려하지 않음
- (8) 공기조화 및 냉난방설비 :
중앙공기조화방식 + 팬코일유닛

(9) 필요 설비공간 <표>

| 용 도 | 요구면적 | 표기방법 |
|----------------------------------|---------------------------|----------|
| 난방용 배관 | 6m ² 이상 | PS(난방용) |
| 공조용 덕트 | 9m ² 이상 | AD(공조용) |
| 화장실용 배관 | 1m ² 이상 | PS(화장실용) |
| 화장실용 배기덕트 | 1m ² 이상 | AD(화장실용) |
| 소화용 배관 | 1m ² 이상 | PS(소화용) |
| 알람벨브실 | 1m ² 이상 | AV |
| 굴뚝 | 2m ² 이상 | CH |
| 전기용 배관 | 8m ² 이상 | EPS |
| 의료설비용 배관 | 1m ² 이상 | MGS |
| 배연설비용 급배기풍도 (특별피난계단 및 비상용승강기) | 1m ² 이상 2개소 | ST |

3. 계획시 고려사항

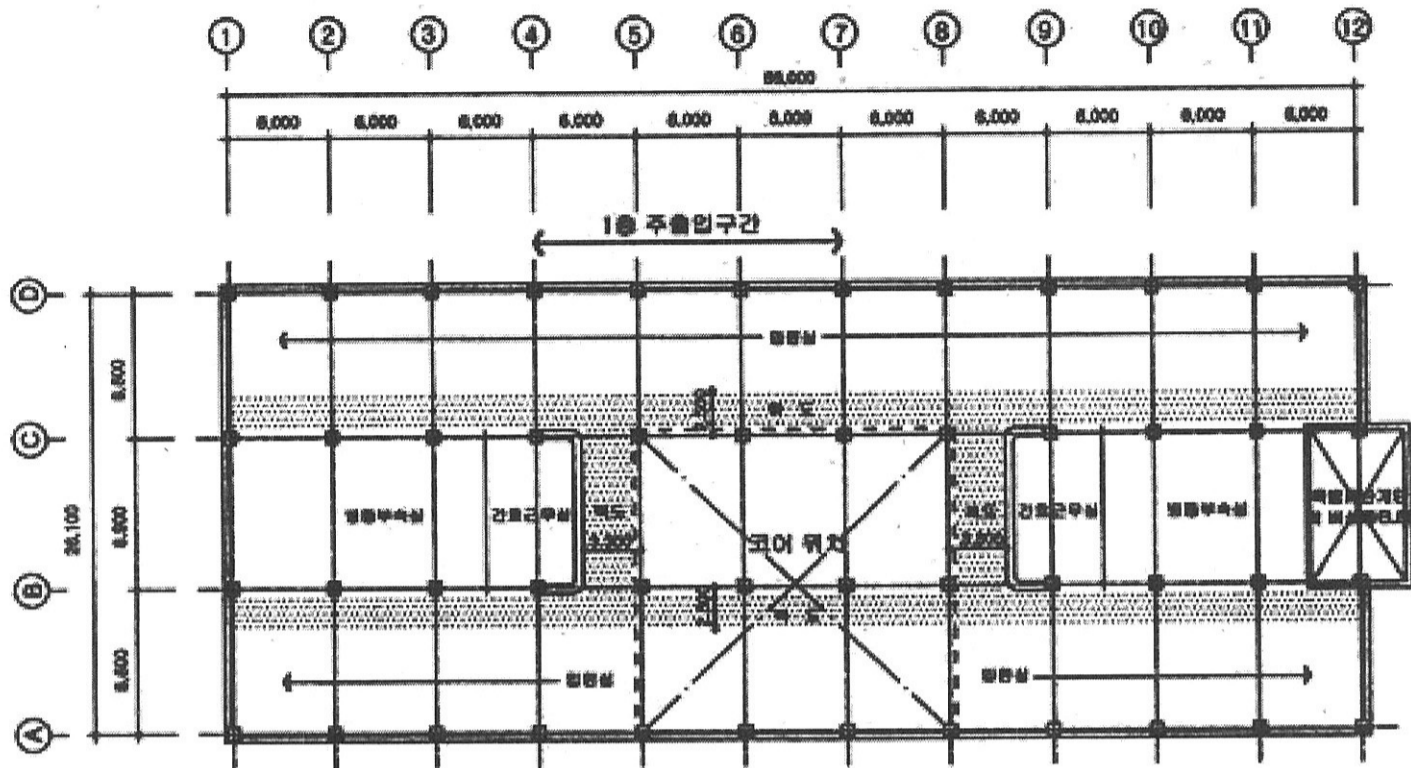
- (1) 코어 설계시 1층 주출입방향 및 동선 고려
- (2) 일반용승강기와 환자용 승강기의 동선 및 시선 분리
- (3) 승강기 출입문은 복도에 직접 면하지 않도록 배치
- (4) 비상용승강기 출입구와 AV는 근접 배치
- (5) 화장실은 프라이버시 및 자연채광 고려

4. 도면작성요령

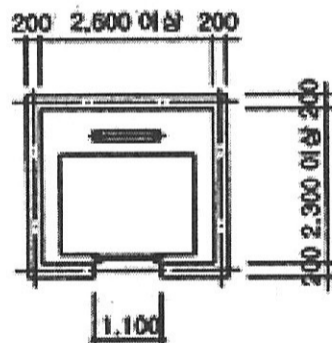
- (1) 각 실 용도를 명기하고 설비공간의 용도는 <표>와 같이 표기
- (2) 모든 내벽 두께는 마감 포함 200mm로 표기
- (3) 외벽의 개구부는 임의 표현
- (4) 계단평면에는 단너비 및 개수 표기
- (5) 단위 : m
- (6) 축척 : 1/100

5. 유의사항

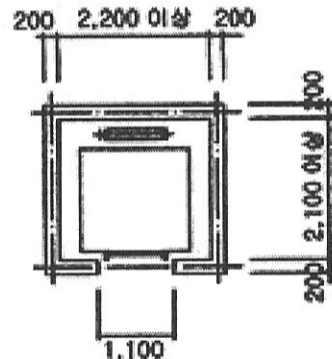
- (1) 모든 요구 면적은 벽체 내부 유효면적으로 한다.
- (1) 제도는 반드시 흑색연필로 한다. (기타는 사용금지)
- (2) 명시되지 않은 사항은 현행 관계 법령의 범위안에서 임의로 한다.



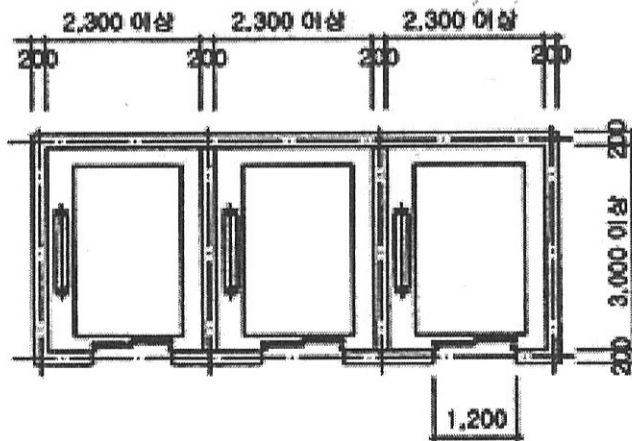
병동 기준층 평면도
축척 : 1 / 400



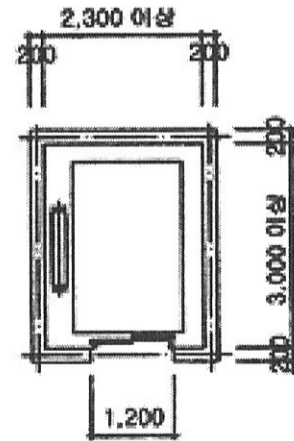
일반용 승강기 평면 참고도
축척 : 1 / 100



비상용 승강기 평면 참고도
축척 : 1 / 100



환자용 승강기 평면 참고도
축척 : 1 / 100



배선용 승강기 평면 참고도
축척 : 1 / 100